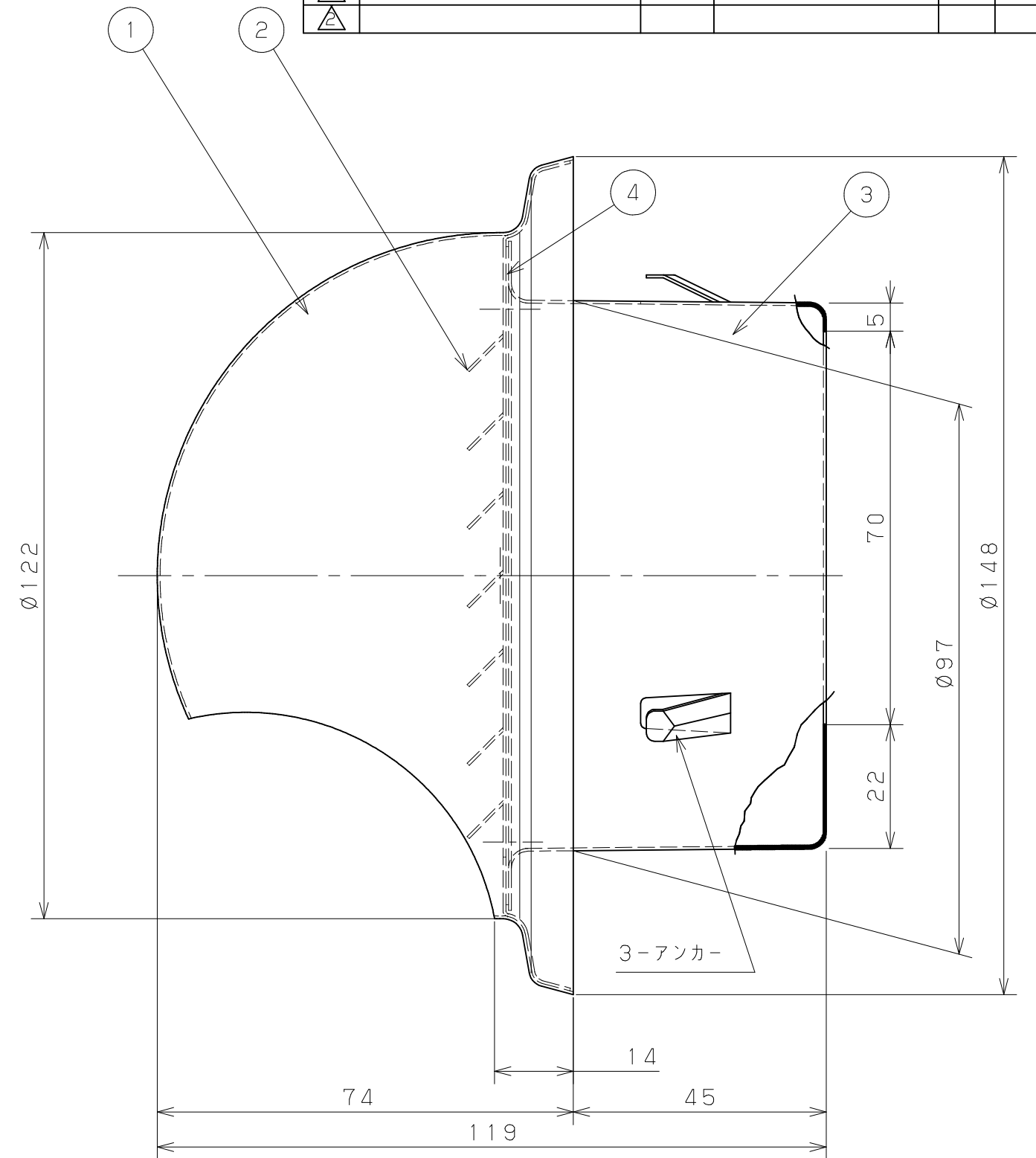
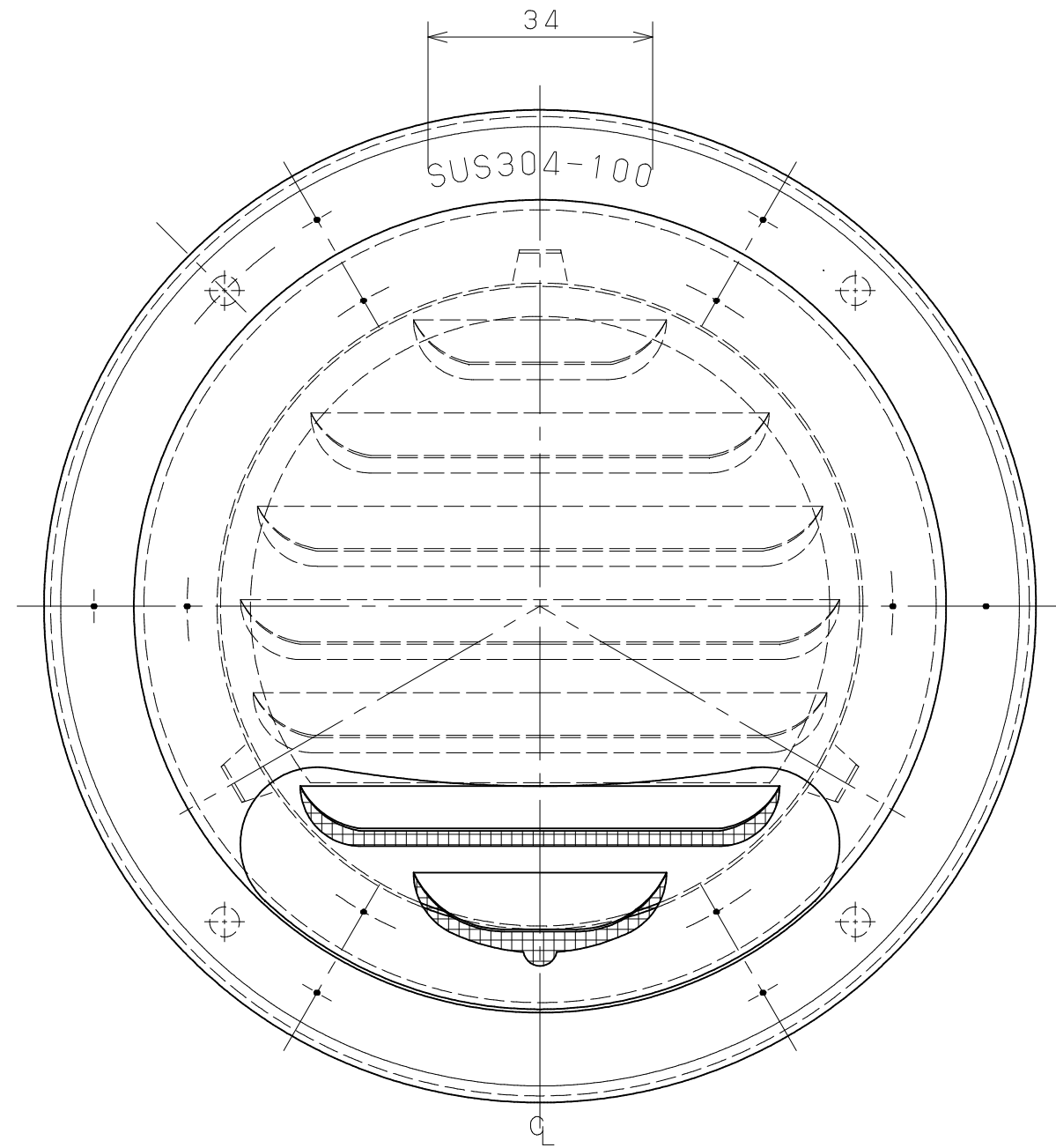


片番	訂正内容	日付	備考	押印	確認
△					
△					



注) . 1 製品に有害な傷、打痕、変形等無き事  
 2 有効換気面積は、24.5cm<sup>2</sup>とする

品名	商品コード	品番	備考
ステン丸型フード付カラリ網付	012-4715	NTR-100MFG	

品番	品名	数量	材質	表面処理	備考
4	防虫網	1	SUS304	生地脱脂	14×14メッシュ 線径Ø0.25
3	胴部	1	SUS304-2B	生地脱脂	t=0.5
2	カラリ	1	SUS304-2B	電解研磨	t=0.5
1	フード	1	SUS304-2B	研磨後、焼付塗装	t=0.5

記	名称	品番	製図月日	承認	検図	設計	製図
事	NTR-100MFG	ステン丸型フード付カラリ網付					
			尺度 1/1				